

KA 54



Leistungsmerkmale

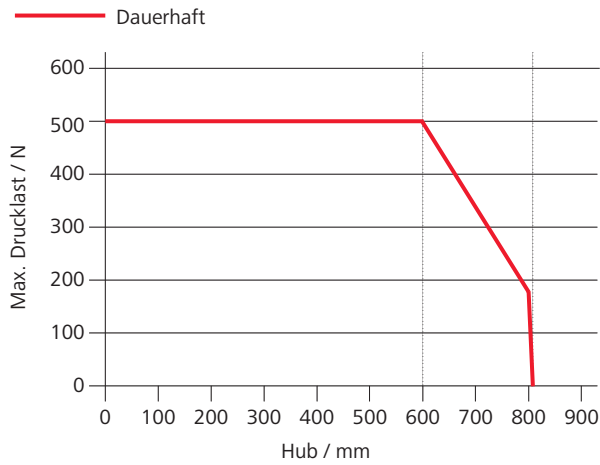
- » Einsetzbar für Öffnungen zur Rauchableitung, D+H Euro-RWA gemäß DIN EN 12101-2 sowie für tägliche Lüftung
- » Mit mikroprozessorgesteuerter Motorelektronik
- » Highspeed-Funktion (HS) zum besonders schnellen Öffnen der Fenster im Brandfall (RWA)
- » Spezielle Kettenstabilisierung
- » Druckanwendungen bis 600 mm, bei Zuganwendung Hublängen >1000 mm möglich
- » Dichtungsentlastung nach Schließvorgang
- » Antriebsfunktionen und verschiedene Antriebsparameter programmierbar
- » Laufgeschwindigkeit in ZU-Richtung auf 5 mm/s reduziert (passiver Schließkantenschutz)
- » Bei Erkennen eines Hindernisses in ZU-Richtung zeitgesteuertes Reversieren (aktiver Schließkantenschutz)

Mögliche Antriebsoptionen



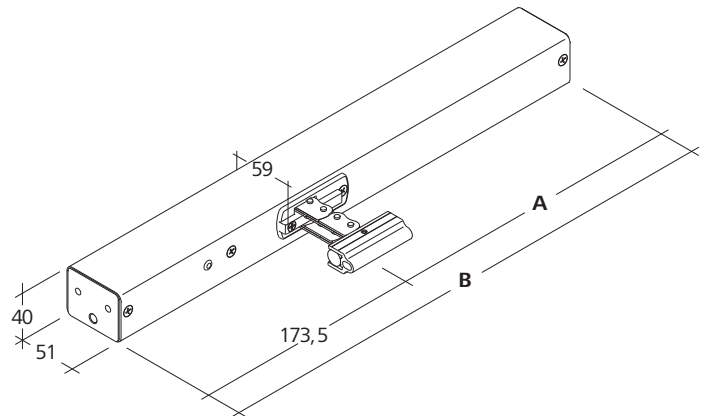
Erklärung der Icons finden Sie auf der letzten Seite

Drucklastdiagramm



Abmessungen

Alle Angaben in mm



Technische Daten

Versorgung	24 V DC / ±15 % / 1,4 A
Einschaltdauer	30 %
Druckkraft	500 N
Zugkraft	500 N
Nennverriegelungskraft	2000 N
Lebensdauer	20000 Doppelhübe *
Laufgeschwindigkeit AUF	11,8 mm/s
Laufgeschwindigkeit AUF - RWA	13,3 mm/s
Laufgeschwindigkeit ZU	11,8 mm/s
Schutzart	IP 32
Emissions-Schalldruckpegel	LpA ≤ 70 dB(A)
Temperaturbereich	-5 °C ... +75 °C
Temperaturstandsicherheit	B300 (30 min / 300 °C)
Gehäuse	Aluminium
Oberfläche	Pulverbeschichtet
Farbe	Weißaluminium (~ RAL 9006)
Anschluss	2,5 m Silikonkabel

* Bei vertikaler Anwendung bitte Rücksprache mit dem D+H Vertrieb halten!

Zulassungen / Zertifikate

Zulassungsdetails erfahren Sie von Ihrem D+H Partner



G 503007



5014068.18005-1



Artikel auch mit folgenden Zulassungen unter anderer Artikelnummer erhältlich. Technische Daten können abweichen.



Ausführung

Typ	Art.-Nr.	Hub	Maß A	Maß B	Gewicht	Bemerkung
KA 54/350	26.001.10	350 mm	247,5 mm	421 mm	1,60 kg	
KA 54/500	26.001.15	500 mm	322,5 mm	496 mm	1,90 kg	
KA 54/600	26.001.20	600 mm	372,5 mm	546 mm	2,20 kg	
KA 54/700	26.001.25	700 mm	422,5 mm	596 mm	2,40 kg	Drucklastdiagramm beachten!
KA 54/800	26.001.30	800 mm	472,5 mm	646 mm	2,60 kg	Drucklastdiagramm beachten!
KA 54/1000	26.001.35	1000 mm	576,5 mm	750 mm	3,00 kg	Drucklastdiagramm beachten!
KA-PLP	26.000.00					Variable Ausstattungen möglich

Konsolen sind nicht enthalten und müssen separat bestellt werden.



HS „High-Speed“

HS (High-Speed) Schnelllauf-Funktion des Antriebes im RWA-Fall. Im RWA-Fall müssen die Antriebe gemäß Norm DIN EN 12101-2 die definierte Öffnungsposition in maximal 60 s erreicht haben. Die RWA-High-Speed-Funktion ist eine Entwicklung der D+H Mechatronic AG, bei der ein Antrieb im täglichen Lüftungsbetrieb langsam und leise läuft und erst im RWA-Fall über eine zusätzliche Steuerung schnell in die Entrauchungsposition öffnet.



Funktionsprogrammierung

Funktionsprogrammierung Möglichkeit zur individuellen Einstellung von Antriebsparametern (z.B. Hub) per Software und dazugehörigen Servicetools bei Antrieben, die mit einer PLP- oder BSY- bzw. BSY+-Elektronik ausgestattet sind.



BRV-Meldung

BRV-Meldung Rückmeldung des Antriebes über eine Steuerleitung, wenn der Antrieb vollständig aus- oder eingefahren ist. In Verbindung mit den Modulen AT 41 und ERM 44 wird diese Meldung an die Gebäudeleitzentrale, die Module selbst oder auch an den Verriegelungsantrieb gegeben. Die BRV-Meldung ist nicht potentialfrei.



ACB (Advanced Communication Bus)

Ermöglicht die direkte Buskommunikation zwischen Steuerung und Antrieb für z.B. positionsgenaue Ansteuerungen oder Antriebsrückmeldungen. Die Kommunikation basiert auf einem offenen Modbus-Protokoll und erlaubt die Kombination mit ACB-fähiger Zentrale oder die direkte Anbindung an übergeordnete Steuerungen wie Gebäudeleittechnik.



BSY+ (Synchronisierung von Antrieben)

BSY+ – (Synchronisierung von Antrieben) Neben der Synchronisationsfunktion von BSY ermöglicht BSY+ eine Kommunikation zwischen verschiedenen Komponenten am Fenster, z. B. zwischen den Kettenantrieben während des Synchronlaufes oder zwischen Fenster- und Verriegelungsantrieben (z. B. FRA 11 BSY+ oder VLD-BSY+).



SGI-Meldung (Positionsmeldung)

SGI-Meldung (Positionsmeldung) In Verbindung mit dem D+H Servoeinschub SE 622 oder dem BSY-Gateway BSY-GW-024-010-U können die Antriebe positionsgenau angesteuert werden.



SKS (Schließkantenschutz)

SKS – (Schließkantenschutz) Antriebsoption, die einen direkten Anschluss einer Klemmschutzleiste oder eines Präsenzmelders am Antrieb ermöglicht (Abschlusswiderstand 5,6 kΩ).



Akustisches Signal (entsprechend Schutzklasse)

AS2 entsprechend „Schutzklasse 2“ gemäß ZVEI-Risikobewertung durch akustisches Warnsignal in Laufrichtung ZU. AS3 entsprechend „Schutzklasse 3“ gemäß ZVEI-Risikobewertung zusätzlich zu AS2 stoppt der Antrieb für 11 s bei einem Resthub von 28 mm.



Endlagenmeldung (AUF / ZU)

Endlagenmeldung (AUF/ZU) Rückmeldung des Antriebes über einen integrierten potentialfreien Schaltkontakt. Diese erfolgt, wenn die Kette/Zahnstange vollständig aus- bzw. eingefahren ist.



Mechanische Anpassung

Mechanische Anpassung Antriebsoption zur Anpassung der Baulänge bzw. Bauform (z. B.: mittiger Kettenaustritt).



SBD Seitenbogenkette

SBD – Seitenbogenkette Rückensteife Antriebskette, biegsam in Richtung Scharnier. Antrieb ist fest (nicht drehbar) montiert.



SBU Seitenbogenkette

SBU – Seitenbogenkette Rückensteife Antriebskette, biegsam in Richtung Scharnier. Antrieb ist fest (nicht drehbar) montiert.